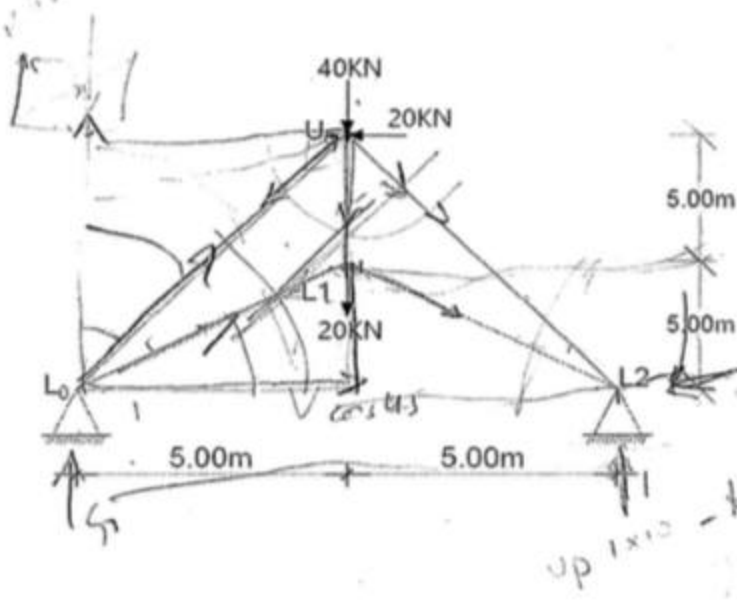


أجب عن جميع الاسئلة التالية



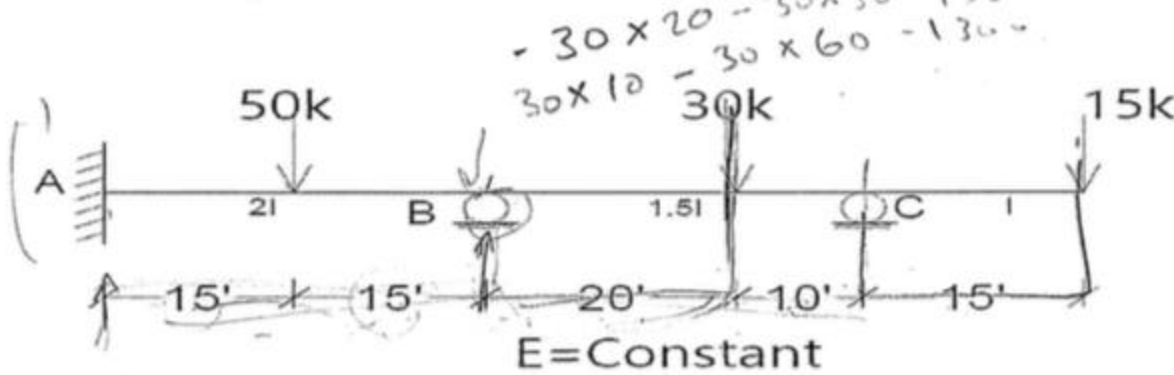
السؤال الاول: (5 درجات)

أوجد ردود الأفعال والقوى الداخلية للهيكل المفصلي التالي.

علماً أن: $EA = \text{Constant}$

السؤال الثاني: (5 درجات)

ارسم مخططي قوى القص وعزم الانحناء للعارضة التالية مستخدماً طريقة الانحرافات المتوافقة في التحليل



$E = \text{Constant}$

$$- 50 \times 60 + 50 \times 45 = - 750$$

$$- 15 \times 15 - 15 \times 60 = - 1125$$

$$M_c =$$

السؤال الثالث: (5 درجات)

مستخدماً طريقة ثلاثة العزوم ارسم مخططي قوة القص وعزم الانحناء للعارضة التالية.

علماً أن: $EI = \text{Constant}$

