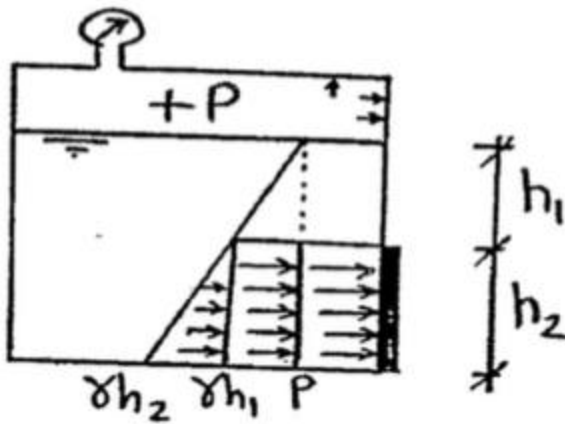


السؤال الأول : أكتب المصطلحات التالية باللغة الإنجليزية: (8 درجات)

- 1- الشد السطحي .
- 2- الطاقة
- 3- الوزن النوعي
- 4- اللزوجة الكينماتيكية
- 5- الضغط الهيدروستاتيكي
- 6- الكثافة
- 7- مركز قوة الدفع
- 8- القوي على الأسطح المستوية
- 9- مركز الضغط
- 10- مركز الجاذبية
- 11- مركز الطفو
- 12- نقطة التقاء مركز قوة الدفع للجسم المائل مع محور الجسم
- 13- التدفق المستقر
- 14- التدفق الغير مستقر
- 15- السريان الانضغاطي

السؤال الثاني (8 درجات):



1- حدد الأبعاد والوحدات unit and

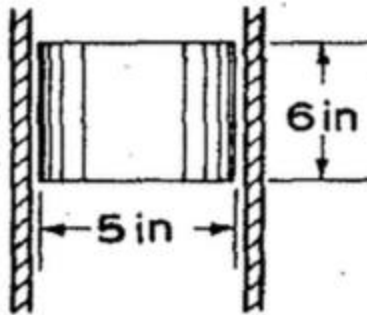
(SI system) ، (F,M,L) dimentions

للكميات التالية (pv^2) ، (p/γ) ، حيث p الضغط ، γ الوزن النوعي ، p الكثافة ، v السرعة .

2- وضع القوة المنتظمة

والغير منتظمة على البوابة بكتابتها بالقانون فقط مستنتجا ذلك من الرسم ، وكذلك القوة الكلية (باختصار بسيط جدا)

السؤال الثالث (12 درجة):

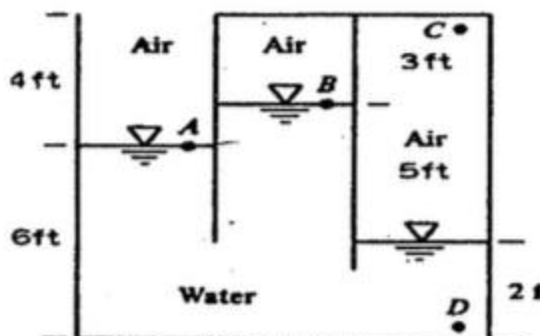


- 1- أسطوانة تتحرك بين صفيحتين ثابتتين ، إذا كانت مسافة الزيت بين الأسطوانة والصفيحة (0.001 in) ، وكان وزن الأسطوانة (21 lb) ، إذا كانت الأسطوانة تتحرك بعجلة تناقصية مقدارها 2.5 قدم لكل ثانية تربيع ، وكانت السرعة التي تتحرك بيها 21 قدم لكل ثانية ، أوجد معامل اللزوجة للزيت المستخدم.

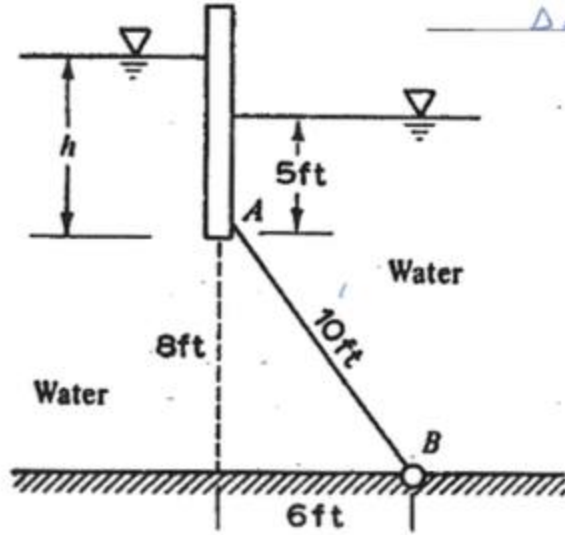
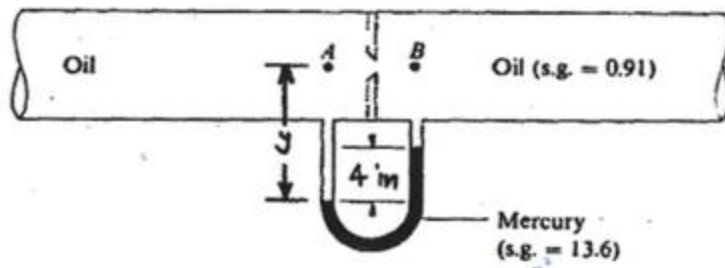
$$\nu = \frac{\mu}{\rho}$$

2- في الشكل الموضح التالي إذا كان الضغط

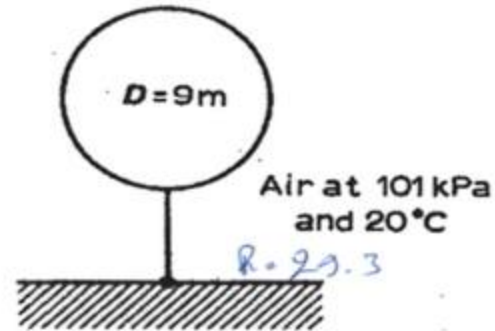
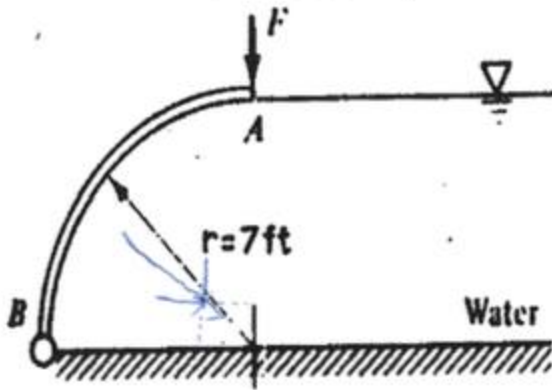
عند النقطة A يساوي 2900 lb/ft^2 ، حدد الضغط عند B, C, D



السؤال الرابع (6 درجات) : أوجد الفرق في الضغط بين A , B للمانومتر الفرقي.

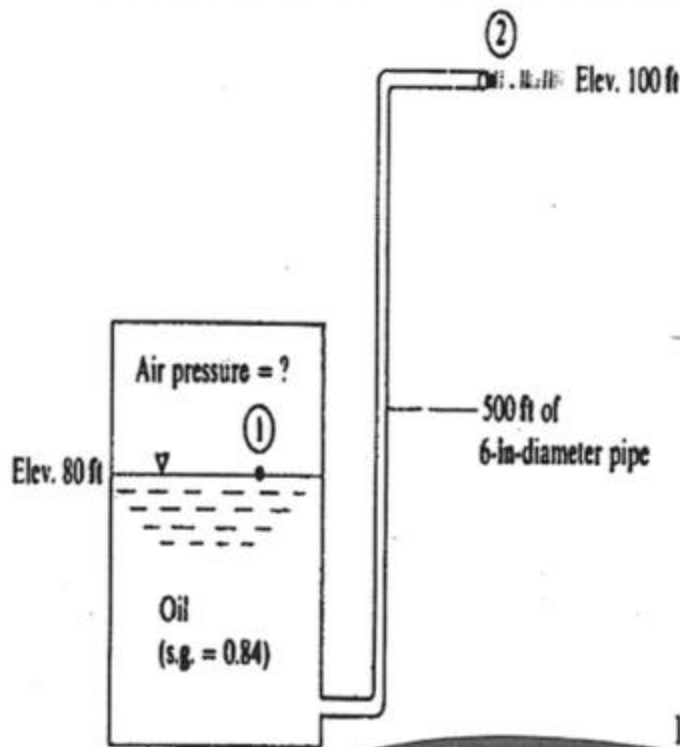


السؤال الخامس (6 درجات) : بوابة AB علي شكل مستطيل عرضها 6ft (العمودي علي الورقة) ، كان وزنها 2000ib عندما كانت مغمورة بالمياه ، إذا كانت هناك مفصلة عند B ، ($\Sigma MB=0$) ، أوجد الإرتفاع h الذي يسبب في فتح البوابة ، علما بأن لا يوجد رد فعل عند A ، مع الأخذ في الإعتبار وزن البوابة .



السؤال السادس (6 درجات) : بوابة AB ، علي شكل ربع دائرة عرضها 8FT ، أوجد مقدار القوة F التي تمنع دوران البوابة عند B ، اهمل وزن البوابة

السؤال السابع (6 درجات) : بالون تم ملئه بالهيليوم المضغوط إلي 111 kps ، إذا كان ($\gamma_{air}=11.76 \text{ NIM}^3$) ، ($R=212$ للهيليوم) ، باعتبار البالون مغمور في الهواء ، احسب الشد في الحبل والذي اتجاهه الي اسفل .



السؤال الثامن (8 درجات) : ينساب الزيت من الخزان الي ارتفاع 500ft خلال أنبوب قطرة 6in ، الفوائد من 1 الي 2 تساوي 1.95ft ، أوجد الضغط المطلوب عند النقطة 1 لكي يتدفق 0.6ft³ من الزيت الي الهواء.