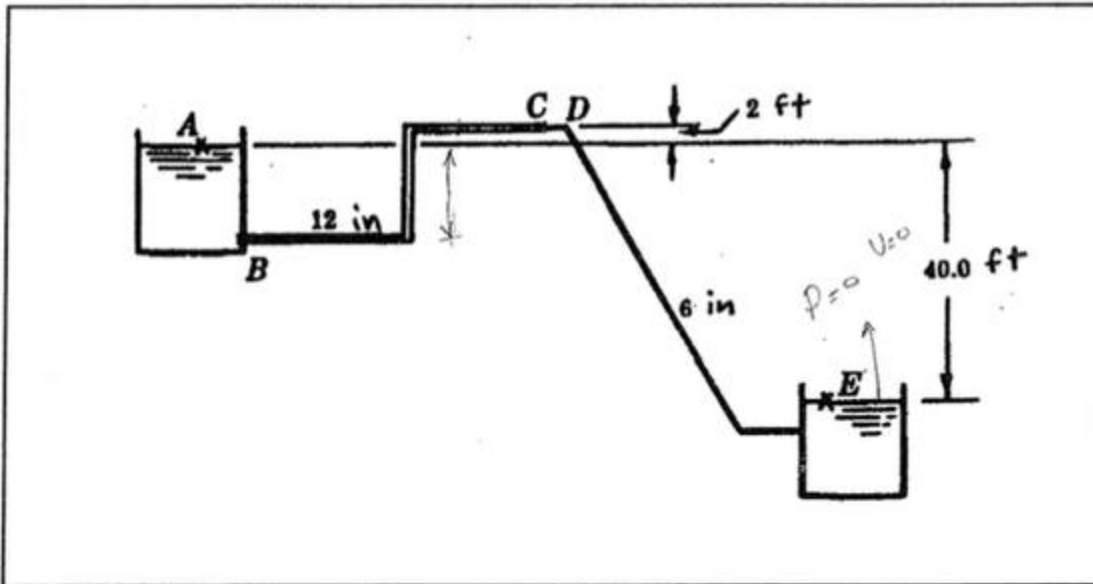


السؤال الأول : أكتب المصطلحات التالية باللغة الإنجليزية مع التعريف باختصار:

- 1- لسريان الطبقي .
- 2- السريان الانضغاطي.
- 3- التدفق الغير مستقر
- 4- التدفق المستقر
- 5- السريان الإضطرابي
- 6- الكثافة
- 7- مركز قوة الدفع
- 8- القوي علي الأسطح المنحنية
- 9- نقطة التقاء مركز قوة الدفع للجسم المائل مع محور الجسم



السؤال الثاني : زيت

الجاذبية النوعية له

0.761 ينساب من الخزان

A الي الخزان E , فواقد

الاحتكاك موضحة كالتالي

: A to B =

$$0.60v_1^2/2g;$$

$$B \text{ to } C = 9.0v_2^2/2g;$$

$$C \text{ to } D = 0.40v_3^2/2g;$$

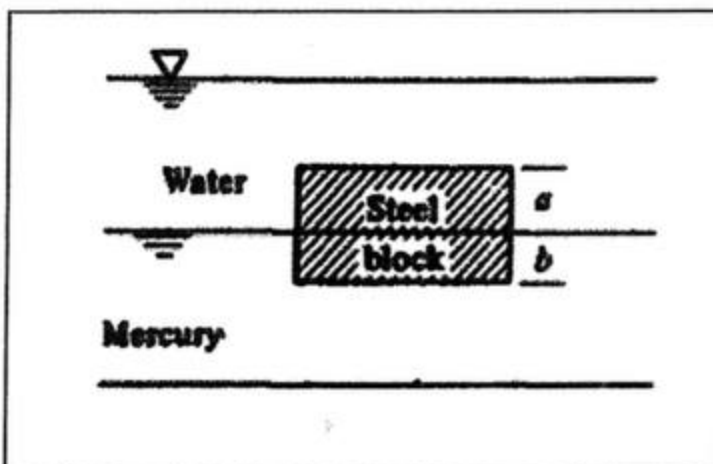
$$D \text{ to } E =$$

$$9.00v_4^2/2g$$

$$\frac{V^2}{2g}$$

$$9 \frac{V^2}{2g}$$

, أوجد معدل التدفق وكذلك الضغط عند النقطة C .

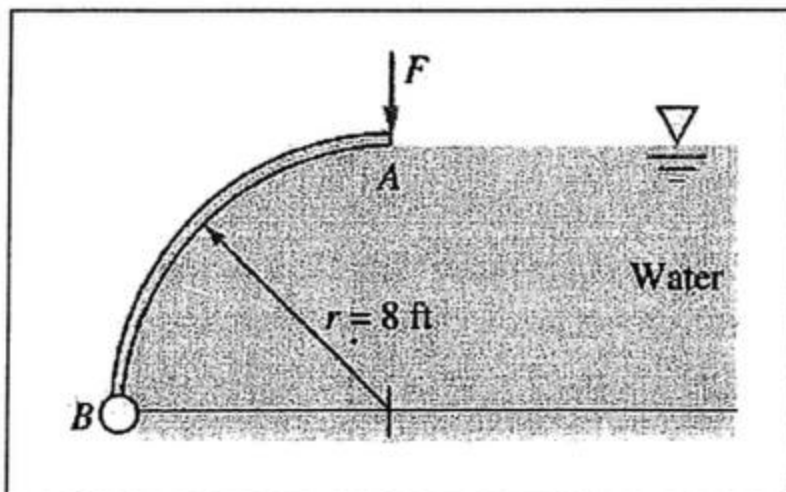


السؤال الثالث : قطعة من الستيل تطفو في ماء

وزنبق اذا كان الطول L والعرض W والارتفاع كما

هو موضح ... احسب النسبة بين a,b اذا علمت أن

$$s.g m=13.6$$



السؤال الرابع : بوابة AB عرضها 10m

وزننها 3000ib , توجد مفصلة عند B , أوجد

القوة F التي تجعل البوابة تفتح .

بالتوفيق للجميع